



IT 1M6 L.A.

**Manual de uso
User manual**

An updated .pdf version of this manual is always available [here](#)

Indicaciones de seguridad

Leer antes de usar el sistema y guardar para su uso posterior

PRO DG SYSTEMS® LE DA LAS GRACIAS POR HABER ADQUIRIDO ESTE SISTEMA DE SONIDO PROFESIONAL TOTALMENTE DISEÑADO, FABRICADO Y OPTIMIZADO EN ESPAÑA EXCLUSIVAMENTE CON COMPONENTES EUROPEOS Y LE DESEAMOS QUE DISFRUTE CON SU ALTA CALIDAD Y PRESTACIONES.

• El sistema ha sido diseñado, fabricado y optimizado por Pro DG Systems® en un estado técnicamente perfecto. Para conservar este estado y asegurar el correcto funcionamiento el usuario ha de respetar las siguientes indicaciones y advertencias de este manual.

LA FIABILIDAD, SEGURIDAD Y RENDIMIENTO DEL SISTEMA ESTAN UNICA Y EXCLUSIVAMENTE GARANTIZADAS POR PRO DG SYSTEMS CUANDO:

- El montaje, manipulación, reajuste y los cambios o reparaciones hayan sido realizados por Pro DG Systems.
- La instalación eléctrica cumpla con la determinación IEC (ANSI).
- El sistema se use según las indicaciones de uso.

ADVERTENCIA:

- Si se destapan protecciones o se retiran piezas del chasis, exceptuando las que se puedan retirar manualmente, se pueden dejar piezas al descubierto que sean conductoras de tensión.
- Cualquier ajuste, manipulación, optimización o reparación del sistema debe ser realizada única y exclusivamente por Pro DG Systems. PRO DG SYSTEMS NO SE RESPONSABILIZA DE NINGUN DAÑO QUE SUFRA EL SISTEMA A CAUSA DE UNA MANIPULACION, AJUSTE, OPTIMIZACION O REPARACION REALIZADA POR PERSONAL NO AUTORIZADO POR PRO DG SYSTEMS.
- Niveles elevados de intensidad de sonido pueden ser causa de daños auditivos se debe evitar acercarse demasiado a altavoces que funcionen a altos niveles, de lo contrario se deben usar protecciones auditivas.

ACOMETIDA A LA RED:

- El sistema está fabricado para un funcionamiento continuo.
- La tensión de funcionamiento ajustada tiene que coincidir con la tensión de la red del lugar.
- La conexión a la red eléctrica se efectuará con la fuente de alimentación o cable de red que se entreguen con el sistema.
- Fuente de alimentación: una línea de conexión dañada no se puede sustituir. La fuente de alimentación no se puede volver a poner en funcionamiento.
- Evite una conexión de la red eléctrica a distribuidores con muchas tomas de corriente.
- El enchufe para el suministro de corriente tiene que estar cerca del aparato y ser de fácil acceso.

SITUACION:

- El sistema debe situarse en una superficie limpia y totalmente horizontal.
- El sistema no puede estar expuesto a ninguna sacudida o movimiento durante su funcionamiento.
- Evite el contacto del sistema con el agua y superficies húmedas.
- Procure que el sistema disponga de la suficiente ventilación y no bloquee ni tape ninguna abertura de ventilación.
- Evite la exposición directa con el sol así como la proximidad a fuentes emisoras de calor o radiación.
- Si el sistema sufre un cambio extremo de temperatura es posible que afecte a su funcionamiento, antes de poner en marcha el sistema espere que éste haya adquirido la temperatura ambiental.

Safety Indications

Please read it before use the system and keep for later use

PRO DG SYSTEMS® GIVES YOU THANKS FOR ACQUIRE THIS PROFESSIONAL SOUND SYSTEM FULLY DESIGNED, MANUFACTURED AND OPTIMIZED IN SPAIN, EXCLUSIVELY WITH EUROPEAN COMPONENTS AND WE WISH THAT YOU ENJOY WITH ITS HIGH QUALITY AND PERFORMANCE.

• This system has been designed, fabricated and optimized by Pro DG Systems® in perfect working order. To maintain this condition and ensure the right operation, the user must respect the following indications and advices of this manual.

THE FIABILITY, SAFETY AND EFFICIENCY OF THE SYSTEM ARE ONLY AND EXCLUSIVELY GUARANTEED BY PRO DG SYSTEMS IF:

- Assembly, manipulation, re-adjustment and modifications or repairs are carried out by Pro DG Systems.
- The electrical installation complies with the requirements of IEC (ANSI).
- The system is used according to the use indications.

WARNING:

- If protectors are opened or sections of chassis are removed, except where this can be done manually, live parts can become exposed.
- Any adjustment, manipulation, optimization or repair of the system must be done only and exclusively by Pro DG Systems. PRO DG SYSTEMS IS NOT RESPONSIBLE OF ANY DAMAGE OF THE SYSTEM CAUSED BY A MANIPULATION, ADJUSTMENT, OPTIMIZATION OR REPARATION REALIZED BY NO-AUTHORIZED PERSONAL BY PRO DG SYSTEMS
- High loudspeaker levels can cause hearing damage, it must avoid the direct contact with loudspeakers operating at high levels, otherwise it must use hearing protectors.

MAINS CONNECTION:

- The system is designed for continuous operation.
- The set operating voltage must match the local mains supply voltage.
- The units has to be connected to the mains via the supplied power unit or power cable.
- Power unit: never use a damaged connection lead. Any type of damage must be fixed.
- Avoid connection to the mains supply in distributor boxes together with several other power consumers.
- The plug socket for the power supply must be positioned near the unit and must be easily accessible.

PLACE OF SITUATION:

- The system should stand only on a clean and totally horizontal surface.
- The system must not be exposed to any type of vibration during its operation.
- Avoid the contact with the water or wet surfaces. Do not place objects containing liquid on the system.
- Procure that the system has sufficient ventilation and do not block or cover any ventilation opening. Obstruct the ventilation may cause overheating in the system.
- Avoid the direct exposition with the sun and proximity with sources of heat or radiation.
- If the system undergoes an extreme change in temperature may affect its operation, before starting the system hope it has reached room temperature.

Indicaciones de seguridad

Leer antes de usar el sistema y guardar para su uso posterior

Safety Indications

Please read it before use the system and keep for later use

ACCESORIOS:

- El sistema no debe colocarse encima de ningún soporte inestable que pueda causar daños personales o al sistema coloque el sistema sólo en un carro, rack, trípode, soporte recomendado o suministrado por Pro DG Systems siguiendo las indicaciones de instalación. El conjunto del sistema con el pedestal se debe mover con mucho cuidado. La aplicación de una fuerza desmesurada o un suelo irregular puede ocasionar la caída de todo el conjunto.
- Piezas adicionales: no utilice nunca piezas adicionales que no estén recomendadas por Pro DG Systems. El uso de piezas no recomendadas puede provocar accidentes y rotura del sistema.
- Para proteger el sistema de una tormenta o si éste no se supervisa o utiliza durante algún tiempo, se debe desconectar la clavija de la red. Así se evitan daños en el sistema a causa de un rayo y golpes de tensión en la red de corriente alterna.

SE RECOMIENDA AL USUARIO LEER ESTAS INSTRUCCIONES ANTES DE USAR EL SISTEMA Y GUARDAR PARA SU USO POSTERIOR.

PRO DG SYSTEMS NO SE RESPONSABILIZA DEL USO INADECUADO DEL SISTEMA POR PARTE DE PERSONAL NO AUTORIZADO SIN LOS SUFICIENTES CONOCIMIENTOS DE USO.

EL USO DE LOS PRODUCTOS PRO DG SYSTEMS ESTA INDICADO PARA LOS PROFESIONALES AUTORIZADOS QUE DEBEN POSEER LOS SUFICIENTES CONOCIMIENTOS DE USO DEL MISMO Y SIEMPRE RESPETANDO LAS INDICACIONES QUE SE MUESTRAN A CONTINUACION EN ESTE MANUAL.

ACCESSORIES:

- Do not place the system on a unsteady base that can be cause of damage to people or to the system, use it only with the trolley, rack, tripod or base recommended or supplied by Pro DG Systems following the installation indications. The system's combination must be moved very carefully.
- The application of an excessive use of force and uneven floors can cause the combination of system and stand to tip over.
- Additional equipment: don't use additional equipment wich has not be recommended by Pro DG Systems. The use of not recommended equipment can cause accidents and damage to the system.
 - To protect the system during bad weather or when left unattended for prolonged periods, the main plug should be disconnected. This prevents the system being damaged by lightning and power surges in the AC mains supply.

IT IS RECOMMENDED TO THE USER READ THESE INSTRUCTIONS BEFORE USING THE SYSTEM AND SAVE FOR LATER USE.

PRO DG SYSTEMS IS NOT RESPONSIBLE OF AN INADEQUATE USE OF THE SYSTEM BY NO-AUTHORIZED PERSONNEL WITHOUT ENOUGH KNOWLEDGE OF USE.

THE USE OF THE PRO DG SYSTEMS PRODUCTS IS INDICATED FOR AUTHORIZED PROFESSIONALS THAT MUST TO HAVE ENOUGH KNOWLEDGE OF THE SYSTEM USE AND ALWAYS RESPECTING THE INDICATIONS SHOWED BELOW.

100% Made in Spain



With European components

Declaración de Conformidad / Declaration of Conformity

EMPRESA EXPORTADORA / EXPORTING COMPANY

PRO DG SYSTEMS INTERNATIONAL / JCL PRODUCTION, S.L.

B14577316

C/DOCTOR OCHOA, Nº 54 - 14500 PUENTE GENIL (CÓRDOBA) ESPAÑA

FÁBRICA / FACTORY: Pol. Ind. Santa Bárbara C/Aceituneros, Nº 5 - 41580 Casariche (SEVILLA) ESPAÑA



D. José Carlos López Cosano fabricante y representante de PRO DG SYSTEMS INTERNATIONAL / JCL PRODUCTION S.L.
Mr. José Carlos Lopez Cosano manufacturer and representative of PRO DG SYSTEMS INTERNATIONAL / JCL PRODUCTION S.L.

CERTIFICA Y DECLARA BAJO SU RESPONSABILIDAD / CERTIFIES AND DECLARES AT ITS OWN RISK

Que el producto con referencia **IT 1M6 LA** cuya descripción es **Line Array 1x6,5" `1x1" 250w 8 Ohm** cumple con los **objetivos** expresados en las siguientes **Directivas Europeas**:

That the product with **IT 1M6 LA** reference whose description is **Line Array 1x6,5" `1x1" 250w 8 Ohm** meets the **criteria** expressed at the following **European directives**:

- Baja tension (Low voltaje)	2006/95/CE
- Compatibilidad electromagnética (Electromagnetic compatibility)	2004/108/CE
- Residuos de aparatos eléctricos y electrónicos (Remains of electric and electronic systems)	2002/96/CE
- Restricciones a la utilización de determinadas sustancias peligrosas en Aparatos eléctricos y electrónicos (Restrictions on the use of certain dangerous substances in electric and electronic systems)	2002/95/CE
- Seguridad General de los productos (General security of the products)	2001/95/CE

Que el producto con referencia **IT 1M6 LA** cuya descripción es **Line Array 1x6,5" `1x1" 250w 8 Ohm** es **conforme** a las siguientes **Normas Armonizadas Europeas**:

That the product with **IT 1M6 LA** reference whose description is **Line Array 1x6,5" `1x1" 250w 8 Ohm** is **according to** the following **European Harmonized Rules**:

- EN 60065:2002/A12:2011 Aparatos de audio , video y aparatos electrónicos análogos. (Audio, video and similar electronic systems).
- EN 55103-1:1996 Compatibilidad electromagnética. Parte 1 Emisión. (Electromagnetic compatibility. Part 1: Emission).
- En 55103-2:1996 Compatibilidad electromagnética. Parte 2 Inmunidad. (Electromagnetic compatibility. Part 2: Immunity).

FIRMA: **José Carlos López Cosano**
Representante de la empresa / Company representative

En Puente Genil, a 15 de Enero de 2017.
Puente Genil, 15th January 2017.

Pro DG Systems IT 1M6 L.A.

Manual de usuario - User manual

Indice – Index.

Introducción / Introduction

- Descripción / Description Pag 5
- Especificaciones técnicas y arquitecturales / Technical and architectural specifications Pag 6

Interior del IT 1M6 L.A. / Inside IT 1M6 L.A.

- Características principales del transductor, Especificaciones técnicas, Parámetros Thiele-Small, Información de montaje, Curva de Impedancia, Respuesta de frecuencia y distorsión / Speaker key features, Technical specifications, Thiele-Small parameters, Mounting information, Free air impedance curve, Frequency response and distortion Pag 7-8
- Características principales de la bocina de directividad constante de IT 1M6 L.A. / Key features of IT 1M6 L.A. constant directivity horn Pag 9
- Motores de compresión de IT 1M6 L.A. Características principales (1 unidad), Respuesta de frecuencia y distorsión, Curva de impedancia, Características técnicas, Dimensiones, Información de montaje / IT 1M6 L.A. Compression drivers, Key features (one unit), Frequency response and distortion, Impedance curve, Technical specifications, Dimension drawings, Mounting information, Pag 10-11

Hardware de vuelo / Rigging hardware Pag 12

Software de predicción / Prediction software Pag 13

Accesorios / Accessories Pag 14

Introducción - Introduction

[ES] Este manual ha sido diseñado para ayudar a los usuarios del sistema **IT 1M6 L.A.** de **Pro DG Systems** a la correcta utilización y entendimiento de los beneficios y versatilidad del mismo. **IT 1M6 L.A.** es un sistema Line Array totalmente diseñado, fabricado y optimizado en España, exclusivamente con componentes Europeos.

[EN] This manual has been designed to help all the users of the system **IT 1M6 L.A.** from **Pro DG Systems** to its correct use as well as for the understanding of the benefits and versatility of the same. **IT 1M6 L.A.** is a Line Array system totally designed, manufactured and optimized in Spain, exclusively using European components.



IT 1M6 L.A.

Totalmente diseñado, fabricado y optimizado en España, exclusivamente con componentes Europeos.

Totally designed, manufactured and optimized in Spain, exclusively using European components.

Descripción - Description

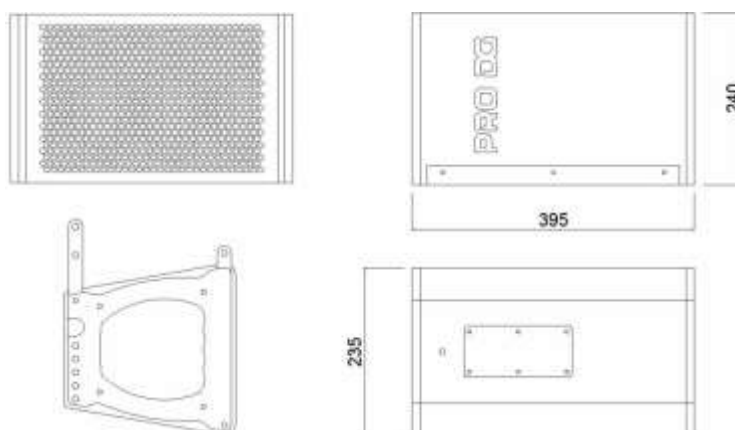
[ES] **IT 1M6 L.A.** es un compacto sistema multifunción de dos vías, permite ser utilizado además como sistema Line Array mini, equipado con un altavoz de 6,5" en un recinto sintonizado. La sección de agudos cuenta con un driver de compresión de 1" acoplado a un difusor rotable de 90x60. Es el sistema ideal para pequeña P.A. Frontfill y Sidefill, como sistema portátil o en instalación permanente.

[EN] **IT 1M6 L.A.** is a 2-way small multipurpose system which can be also used as mini Line Array system, it is equipped with one (1) speaker of 6,5" in a tuned enclosure. The HF section has one (1) compression driver of 1" coupled to one (1) rotating diffuser 90X60. The best solution for small P.A. Frontfill and Sidefill as portable system or permanent installation.

Especificaciones técnicas - Technical specifications

Power Handling:	250 W RMS (EIA 426A Standard) / 500 W programme / 1000 W peak.
Nominal Impedence:	8 Ohm.
Average Sensitivity:	95 dB / 2.83 V / 1m (average of 150-16000 Hz wideband).
Calculated Maximum SPL:	/ 1m 119 dB continuous / 122 dB programme / 125 dB peak.
Frequency Range:	+/- 3 dB from 65 Hz to 19 KHz
Nominal Directivity:	90x60 rotating diffuser.
Low / Mid Frequency Driver:	One (1) Beyma speaker of 6,5", 8 Ohm, 200 W 165mm (2") of diameter with high temperature glass fiber voice coil.
Subwoofer partner Cut-off:	Together with subwoofer system IT 115 F or GT 118 B: 25 Hz Butterworth 24 filter - 100 Hz Linkwitz-riley 24 filter.
Mid Frequency Cut-off:	100 Hz Linkwitz-riley 24 filter - 1300 Hz Linkwitz-riley 24 filter.
High Frequency Driver:	One (1) Beyma driver of 1", 16 Ohm, 50 W, 25mm exit, (34.4mm) with diaphragm voice coil.
High Frequency Cut-off:	1300 Hz Linkwitz-riley 24 filter - 19000 Hz Linkwitz-riley 24 filter
Recommended Amplifier:	Pro DG systems GT 1.2 or Lab.gruppen FP 4000
Connectors:	2 NL4MP speakon connectors.
Acoustic Enclosure:	CNC model, 15mm made from birch plywood plated on the exterior.
Finish:	Standard finish in black paint of high weather resistance.
Cabinet Dimensions:	(HxWxD) 235x395x240mm (9.25"x15.55"x9.45").
Weight:	9,1 Kg (20.06 lbs) net weight / 10 Kg (22.05 lbs) gross weight with packing materials.

Especificaciones arquitecturales - Architectural specifications



Interior del IT 1M6 L.A. - Inside IT 1M6 L.A.

[ES] El interior del IT 1M6 L.A. está compuesto por un altavoz Beyma de 6,5", 200 W (RMS). Especialmente diseñado bajo nuestros propios parámetros para el mejor rendimiento del sistema.

[EN] IT 1M6 L.A. incorporates one Beyma speaker of 6,5", 200 W (RMS). Specially designed under our own parameters for the best performance of the system.

KEY FEATURES

200 W (RMS) Power Handling
Sensitivity: 92 dB @ 2.83v
2 in Aluminium voice coil
Water proof materials
Forced air convection circuit for low power compression
Extended controlled displacement: $X_{max} \pm 5.5\text{mm}$
Real low frequency driver

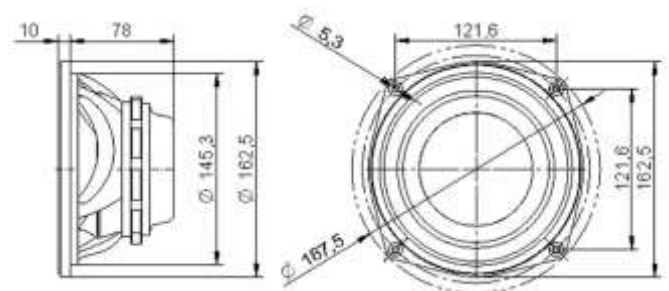


Especialmente diseñado bajo nuestros propios parámetros para el mejor rendimiento del sistema.

Specially designed under our own parameters for the best performance of the system.

TECHNICAL SPECIFICATIONS

Nominal diameter	165 mm (6,5 in)
Rated Impedance	8 Ω
Minimum impedance	5.8 Ω
Power capacity	200 W (RMS)
Program power	400 W
Sensitivity	92 dB 2.83v @ 1m @ 2 π
Frequency range	60 - 9.000 Hz
Recom. Enclosure vol.	10 / 40 l 0,35 / 1,4 ft ³
Voice coil diameter	51,7 mm (2 in)
BI factor	10,5 N/A
Moving mass	0,017 kg
Voice coil length	14 mm
Air gap height	7 mm
Xdamage (peak to peak)	20 mm



THIELE-SMALL PARAMETERS*

Resonant frequency, f_s	56 Hz
D.C. Voice coil resistance, R_e	5.3 Ω
Mechanical Quality Factor, Q_{ms}	3,69
Electrical Quality Factor, Q_{es}	0,32
Total Quality Factor, Q_{ts}	0,29
Equivalent Air Volume to C_{ms} , V_{as}	11,9 l
Mechanical Compliance, C_{ms}	468 $\mu\text{m} / \text{N}$
Mechanical Resistance, R_{ms}	1,6 kg / s
Efficiency, η_0	0,65
Effective Surface Area, S_d	0,0135 m^2
Maximum Displacement, X_{max}^{**}	5.5 mm
Displacement Volume, V_d	74.25 cm^3
Voice Coil Inductance, L_e @ 1 kHz	0.6 mH

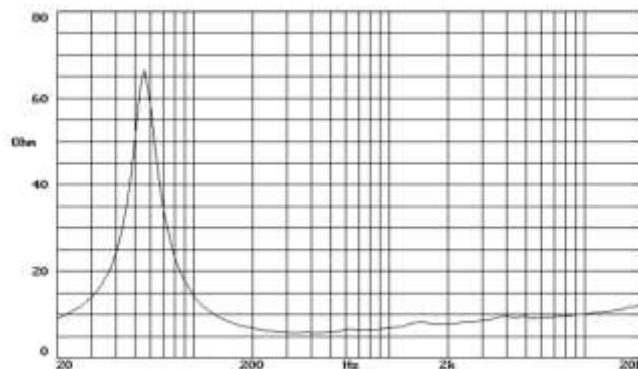
MOUNTING INFORMATION

Overall diameter	162.5 mm (6.40 in)
Bolt circle diameter	121,62 mm (4,79 in)
Baffle cutout diameter:	
- Front mount	145.3 mm (5,72 in)
Depth	78 mm (3.0 in)
Net weight	1.9 kg (4,18 lb)

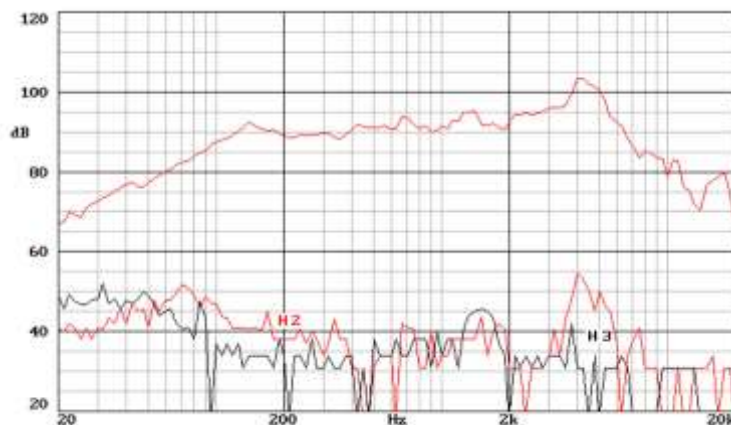
* T-S parameters are measured after an exercise period using a preconditioning power test. The measurements are carried out with a velocity-current laser transducer and will reflect the long term parameters (once the loudspeaker has been working for a short period of time).

** The X_{max} is calculated as $(L_{vc} - H_{ag})/2 + (H_{ag}/3,5)$, where L_{vc} is the voice coil length and H_{ag} is the air gap height.

FREE AIR IMPEDANCE CURVE



FREQUENCY RESPONSE AND DISTORTION



Note: On axis frequency response measured with loudspeaker standing on infinite baffle in anechoic chamber, 1W @ 1m

Interior del IT 1M6 L.A. - Inside IT 1M6 L.A.

[ES] El interior del IT 1M6 L.A. está compuesto además por una bocina de directividad constante, específicamente diseñada para trabajar con un motor de compresión **Pro DG Systems** de 50 W RMS.

Las características de directividad constante de este modelo aseguran poder cubrir 90° de amplitud horizontal y 60° de amplitud vertical, en prácticamente cualquier frecuencia dentro de su radio de acción. Está construido en material ABS con acabado de frente plano que facilita el montaje empotrado.

[EN] IT 1M6 L.A. is also composed by a constant directivity horn specifically designed to work with one **Pro DG Systems** compression driver of 50 W RMS. The constant directivity characteristics of this model ensure the ability to cover 90° wide horizontally and 60° wide vertically, at virtually any frequency within its operational range. It is constructed of ABS material, with flat front finish to facilitate flush mounting.

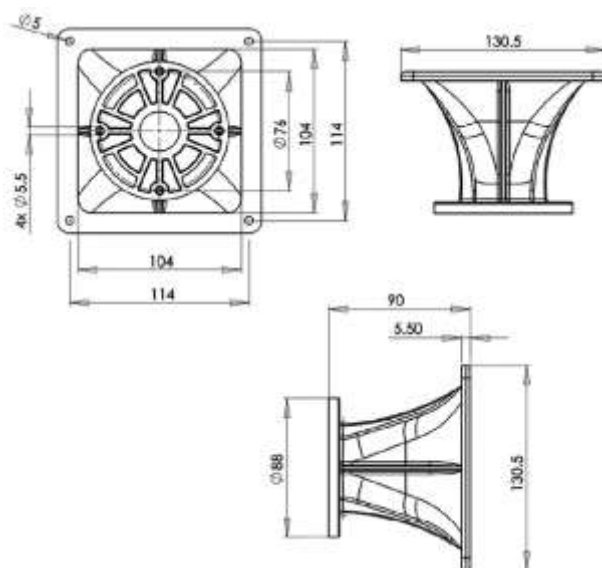
KEY FEATURES

- Designed to work with one (1) **Pro DG Systems** compression drivers of 50 W RMS.
- Provides uniform response.
- Coverage angles of 90° in the horizontal plane and 60° in the vertical plane.
- 1" throat entry.
- Hyperbolic cosine flare.
- Very good loading down to 1.5 kHz.



TECHNICAL SPECIFICATIONS

Throat diameter	25mm (1.0 in)
Nominal horizontal coverage	90°
Nominal vertical coverage	60°
Cutoff frequency	1.5 KHz
Dimensions (WxHxD)	130.5 x 130.5 x 90 mm (5.1 x 5.1 x 3.5 in)
Baffle Cutout dimensions	104 x 104 mm (4.1 x 4.1 in)
Net weight	0.15 kg (0.33 lb)
Construction	ABS



Interior del IT 1M6 L.A. - Inside IT 1M6 L.A.

[ES] IT 1M6 L.A. está compuesto además por un motor de compresión Beyma de 50 W RMS acoplado a una guía de onda. Especialmente diseñado bajo nuestros propios parámetros para el mejor rendimiento del sistema.

Éste motor de compresión cuenta con un ligero diafragma que proporciona una excelente respuesta de alta frecuencia con baja distorsión armónica. Otras características de éste modelo son su excelente sensibilidad (105 dB) y su alta capacidad de potencia (50 W RMS por encima de 1.5 KHz). El conjunto de la bocina y el diafragma es fácilmente reemplazable sin necesidad de soldaduras.

[EN] IT 1M6 L.A. is also composed by one Beyma compression driver of 50 W RMS which is coupled to a wave guide. It is specially designed under our own parameters for the best performance of the system.

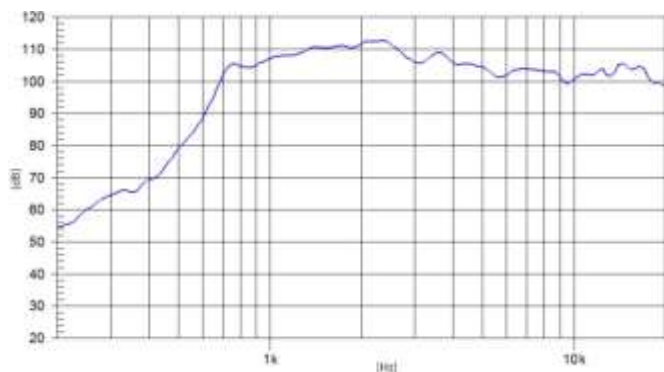
This compression driver features a lightweight diaphragm providing an excellent high frequency response with low harmonic distortion. Other features of this model are its excellent sensitivity (105 dB) and its high power handling (50 W RMS above 1.5 KHz).

The coil-diaphragm assembly is easily filed replaceable without soldering.

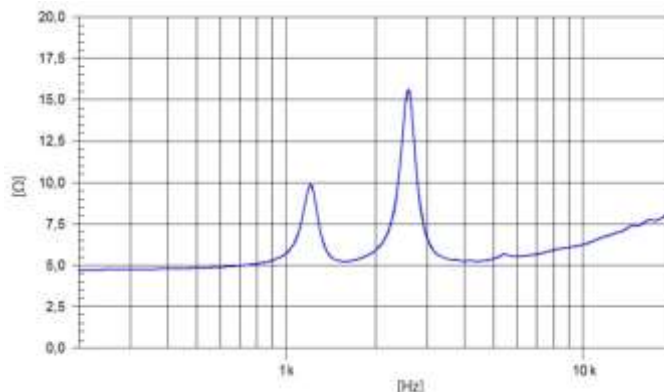
KEY FEATURES (ONE UNIT)

- High power handling: 50 W RMS above 1.5 KHz.
- Lightweight polyester diaphragm.
- Excellent HF response with harmonic distortion.
- Excellent sensitivity: 105 dB.
- Replaceable coil-diaphragm without soldering.
- 1.75" edgewound aluminium voice coil.

Frequency Response and Distortion



Free Air Impedance Curve



Note: on axis frequency response measured coupled to IT 1M6 LA horn in anechoic chamber, 1W @ 1m

Interior del IT 1M6 L.A. - Inside IT 1M6 L.A.

TECHNICAL SPECIFICATIONS

Throat diameter	25 mm (1.0 in)
Rated impedance	8 ohms
Minimum impedance	5.2 ohms @ 4 kHz
D.C. Resistance	5.6 ohms
Power capacity	50 W RMS above 1.5 kHz
Program power	100 W above 1.5 kHz
Sensitivity *	105 dB 1w @ 1m
Frequency range	0.8 - 18 KHz
Recommended crossover	1500 Hz or higher (12 dB/oct. min.)
Voice coil diameter	44.4 mm (1.75 in)
Magnetic assembly weight	1.2 kg (2.64 lb)
Flux density	1.65 T
BL factor	8.5 N/A

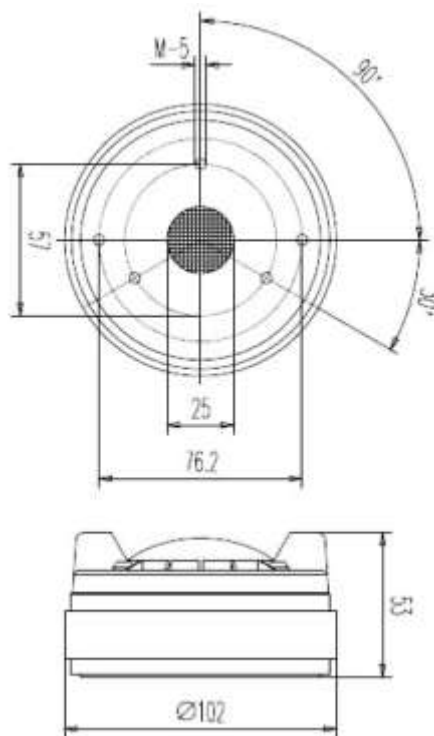


Note: * Sensitivity was measured at 1m distance on axis with 1w input, averaged in the range 1-7 KHz

MOUNTING INFORMATION

Overall diameter	102 mm (4.02 in)
Depth	53 mm (2.08 in)
Mounting	3 x M5 threaded holes, 120° apart on 57 mm (2,24 in) diameter circle. 2 x M5 threaded holes, 180° apart on 76,2mm (3 in) diameter circle
Net weight (1 unit)	1.3 kg (2.86 lb)

DIMENSION DRAWINGS



Hardware de vuelo - Rigging Hardware.

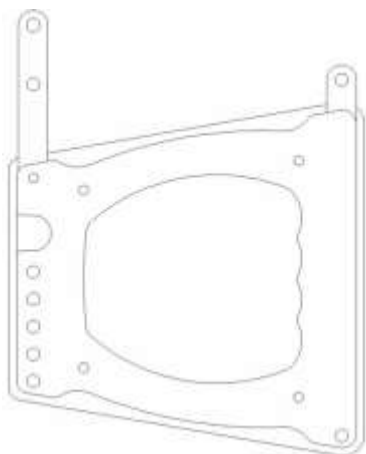


[ES] El pinlock magnético es una fijación de seguridad innovadora que evita la pérdida del mismo y permite un fácil encaje con el marco de vuelo gracias a sus propiedades magnéticas.

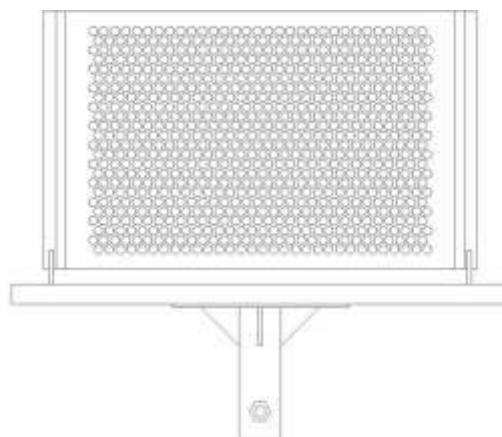
[EN] The magnetic pinlock is an innovative security fixing which avoids its loss and allows an easy fit with the flight hardware thanks to its magnetic properties.

[ES] **Hardware de vuelo para IT 1M6 L.A.** Compuesto por: un marco de acero ligero + 4 pinlocks magnéticos + un grillete para soportar un peso máximo de hasta media tonelada. Permite elevar hasta 16 unidades IT 1M6 L.A.

[EN] **Rigging Hardware for IT 1M6 L.A.** Composed by: a lightweight steel frame + 4 magnetic pinlocks + a shackle to support a maximum weight of half a ton. It allows raising up a total of 16 units IT 1M6 L.A.



Hardware de vuelo incorporado en el gabinete con diferentes grados de angulación / Flight hardware incorporated into the cabinet with different angulation grades.



Modo estacado para la máxima versatilidad y cobertura / Stack mode for the maximum versatility and coverage.

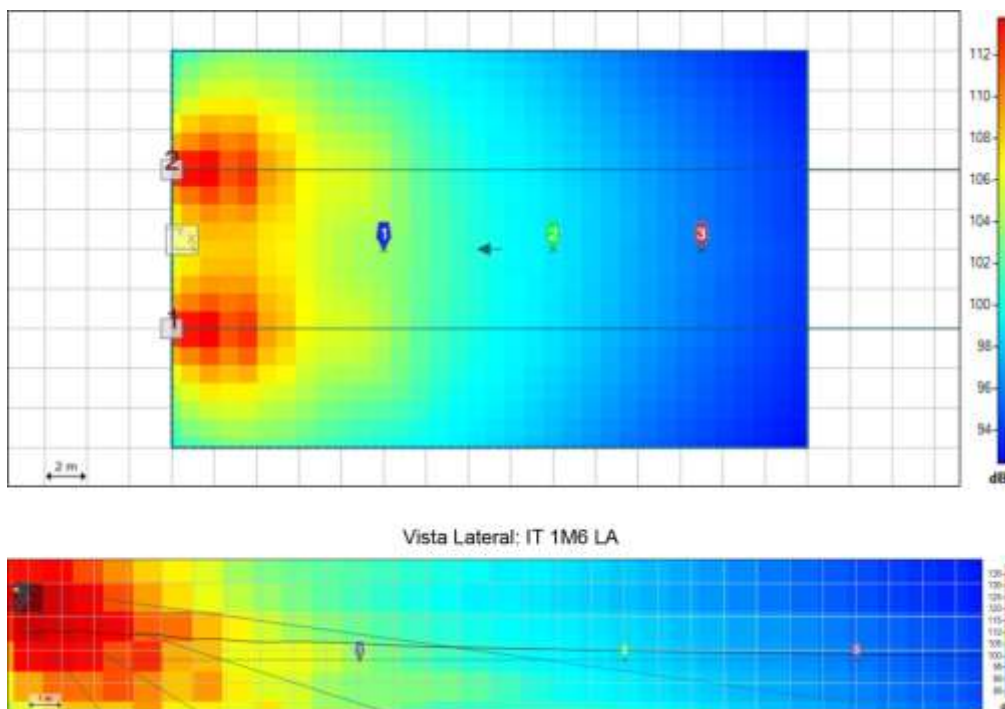
[ES] **MUY IMPORTANTE:** el uso incorrecto del marco y los componentes puede ser motivo de la formación de grietas que podrían poner en peligro la seguridad de un array. El uso de un marco y componentes dañados podría dar lugar a graves accidentes.

[EN] **VERY IMPORTANT:** a misuse of the frame and components can be motive of cracking that could compromise the safety of an array. Using a damaged frame and components could cause serious mishaps.

Software de predicción - Prediction software.

[ES] En **Pro DG Systems** sabemos que fabricar cajas acústicas de alta calidad es una parte importante del trabajo. La garantía de poder utilizar los sistemas adecuadamente, es la otra parte fundamental de nuestro trabajo realizado. Las buenas herramientas marcan la diferencia para lograr un óptimo uso de los sistemas.

IT 1M6 L.A. dispone de Software de predicción Ease Focus V2 con el cual podemos simular el comportamiento de diferentes sistemas en distintos lugares y circunstancias, así como obtener información sobre cobertura, frecuencia, SPL y comportamiento general del sistema, de una manera sencilla y cómoda para el usuario. Es muy sencillo de manejar y disponemos de cursos de entrenamiento para los usuarios de productos **Pro DG Systems**. Para más información consulte con nuestro servicio técnico en: sat@prodgsystems.com



[EN] In **Pro DG Systems** we know that making high quality speakers is an important part of our job. Then, offering the warranty of using speakers properly is another part which is also fundamental in our job. Good tools make the difference for an optimal use of the system.

With Ease Focus V2 prediction software for **IT 1M6 L.A.** we can design different configurations between systems and simulate their behavior in different places and circumstances like obtain information of: coverage, frequency, SPL and general system behavior in an easy and comfortable way. It is easy to handle and we offer training courses for **Pro DG Systems** users. For more information, consult our technical service at: sat@prodgsystems.com

Accesorios - Accessories.

[ES] Pro DG Systems ofrece a sus clientes todo tipo de equipamiento y accesorios para sus sistemas. IT 1M6 L.A. dispone de flight case o patín y funda de transporte, además de cableado completo del sistema listo para funcionar.

[EN] Pro DG Systems offers to their customers all type of equipment and accessories for their systems. IT 1M6 L.A. has flight case or dolly board and covers for transport in addition to complete cabling for the system ready to use.



Flight case de transporte para cuatro unidades IT 1M6 L.A. Completamente dimensionado para el embalaje hermético y listo para rodar.

Flight case for transporting 4 units IT 1M6 L.A. Totally dimensioned for an hermetic packaging and ready to road.



Patín y funda de transporte para cuatro unidades IT 1M6 L.A. Perfectamente dimensionado para el transporte en cualquier tipo de camión.

Dolly board and covers for transporting 4 units IT 1M6 L.A. Perfectly dimensioned to transport in any type of truck.



Disponibile cableado completo del sistema listo para funcionar.
Complete cabling for the system is available and ready to use.



www.prodgsystems.com

≡ Advanced Sound Systems ≡